

ОСОБЕННОСТИ

- Двухходовые нормально открытые клапаны для автоматического управления водой, воздухом, нейтральными жидкостями/газами, совместимыми с используемыми материалами уплотнений
- Минимальный рабочий перепад давления 0,5 бар
- Взаимозаменяемость катушек постоянного и переменного тока

ОБЩИЕ ХАРАКТЕРИСТИКИ

Перепад давления	0,5 - 10 бар (1 бар = 100 кПа)
Максимально допустимое давление	15 бар
Диапазон внешней температуры	-10°C до +60°C
Максимальная вязкость	40 сСт (мм²/с)
Время срабатывания (воздух, 6 бар)	1 1/4 1 1/2 2
	300 300 1500
	1000 1000 2000

рабочие среды	диапазон температур	уплотнения
Вода, воздух, нейтр. газ	-10°C до +85°C	NBR (нитрил / буна-н)

КОНСТРУКЦИЯ

Корпус	Латунь
Внутренние детали	Латунь и нержавеющая сталь
Пружины	Нержавеющая сталь
Уплотнения, мембрана и диск	NBR
Экранирующая катушка	Медь
Класс изоляции катушки	F
Разъем катушки	Плоские клеммы
Спецификация разъема	ISO 4400 (Pg11P)
Электробезопасность	VDE 0580

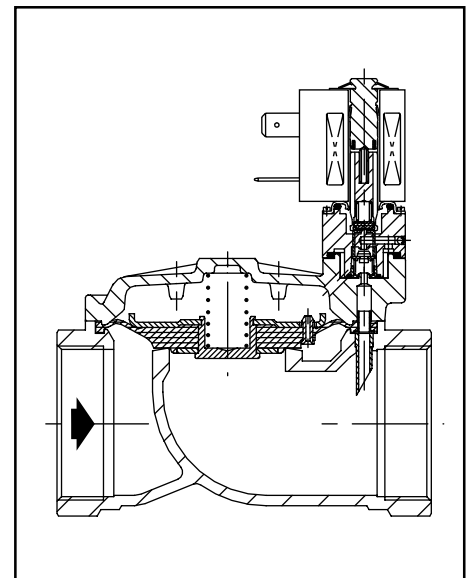
ЭЛЕКТРИЧЕСКИЕ ХАРАКТЕРИСТИКИ

Стандартные напряжения	DC (=)	24В
(Другие напряжения и 60 Гц по запросу)	AC (~)	24В - 115В - 230В / 50Гц

тип катушки	номинальная мощность				температура окружающей среды (°C)	защита
	пуск ~ (VA)	режим удержания ~ (VA)		гор/хол = (W)		
		(VA)	(W)			
AMX	20	10	6	7,5 / 9,5	-10 до +60	исполнение IP65

СПЕЦИФИКАЦИИ

присоед. размер (G*)	проход. сечение (мм)	пропускная способность Kv (м³/ч) (л/мин)		перепад давления (бар)				тип катушки	номер по каталогу	ОПЦИИ		
				мин.	максимум		=			NBR уплотнения	FPM	EPDM
					воздух/газ ~	вода ~						
1 1/4	30	15	250	0,5	10	10	10	10	AMX	SC G238A019	V	
1 1/2	45	27	450	0,5	10	10	10	10	AMX	SC G238A020	V	
2	45	34	566	0,5	10	10	10	10	AMX	SC G238A021	V	



Затененные номера по каталогу соответствуют изделиям с небольшим сроком поставки

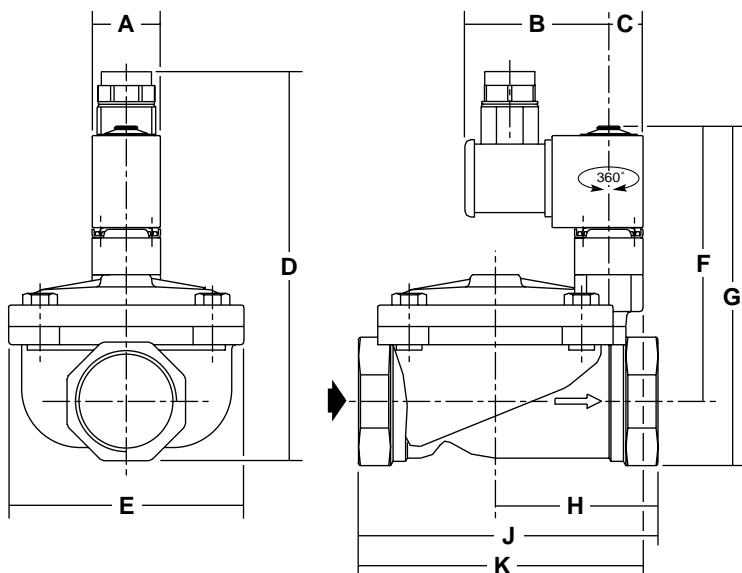
ВАРИАНТЫ КОМПЛЕКТАЦИИ

- Клапаны могут поставляться с FPM (фторэластомер/витон) уплотнениями, мембраной и диском. Пользуйтесь соответствующим суффиксом для идентификации
- Разъем с визуальным индикатором и ограничителем пикового напряжения или с кабелем длиной 2 м (см. раздел 11)

МОНТАЖ

- Соленоидные клапаны могут быть установлены в любом положении, что не влияет на их работу
- Трубные присоединения (G*) имеют стандартную комбинацию резьбы в соответствии с ISO 228/1 и ISO 7/1
- Третья цифра в номере по каталогу означает стандарт трубного присоединения: E= ISO 228/1 and ISO 7/1
- Другие трубные присоединения по заказу
- Инструкция по монтажу/обслуживанию прилагается к каждому клапану
- Запасные части и сменные катушки по заказу (см. раздел 11)

Размеры (мм), ВЕС (кг)



Номер по каталогу	(G)	A	B	C	D	E	F	G	H	J	K	ВЕС (1)
SC G238A019	1 1/4	32	57	16	168	81	127	153	63	113	106	1,9
SC G238A020	1 1/2	32	57	16	175	110	130	160	80	140	129	3,0
SC G238B021	2	32	57	16	186	110	135	171	85	145	129	3,4

(1) Приблизительный вес в кг включает катушку и разъем