

ОСОБЕННОСТИ

- Переменный расход, пропорциональный управляющему сигналу
- Величина обратной связи (по положению) задается потенциометром
- Клапаны с резьбовыми портами, фланцами, хомутным присоединением и под торцевую сварку, серия 290 (2 порта) и 390 (3 порта), функция H3, вход под диск
- Клапан поставляется в сборе, сборка и настройка производится на заводе



ОБЩИЕ ХАРАКТЕРИСТИКИ

Перепад давления	0 до 16 бар [1 бар = 100 кПа]
Макс. допустимое давление	16 бар
Диапазон температур среды	Смотри соответствующие страницы
Температура окр. среды	0°C до +50°C
Максимальная вязкость	600 сСт (мм²/с)
Время срабатывания	См. стр. V402-5

ХАРАКТЕРИСТИКИ КОМПАКТНОГО ПОЗИЦИОНЕРА

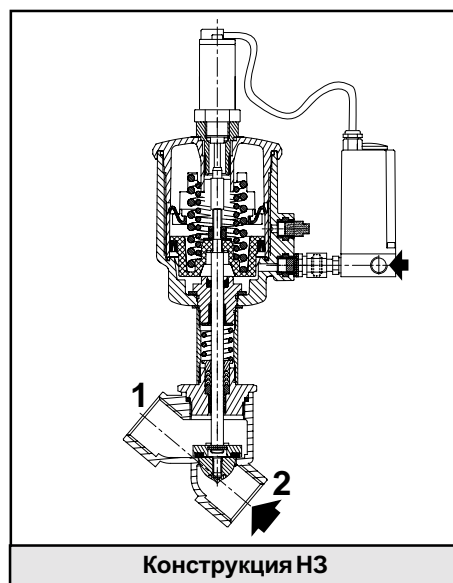
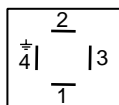
Управляющие среды	воздух или нейтр. газ, фильтрованный 50 мкм, лубрицированный или нет
Управляющее давление	4 до 10 бар
Температура упр. среды	0°C до +60°C
Присоединение к клапану	G 1/8 (Все приводы)
Максимальный ток	150 мА
Номинальное напряжение питания	24 В пост. (=) ± 10%
Максимальная мощность	3.6 Вт
Аналоговый упр. сигнал	См. спецификации
Разъем размера 15	Плоские клеммы CM6 (Pg 7P), 4-х штырьковый, номер по каталогу: 881 00 240
Класс изоляции катушки	F
Защита	IP65

КОНСТРУКЦИЯ

Конструкция клапана	Та же, что и у стандартных клапанов с гидropневмоприводом, см. разделы 4 и 7
Диск клапана	Профилированный диск (2/2) или стандартный (3/2)
Седловое уплотнение	PTFE (тефлон)
Потенциометр (преобразователь)	Черный анодированный алюминий, сопротивление 500 Ом (защита IP65)
Корпус позиционера	Алюминий, полиамид

ЭЛЕКТРИЧЕСКОЕ ПРИСОЕДИНЕНИЕ

Компактный позиционер	1 : + 24 В (Питание)
	2 : 0 В (Питание)
	3 : Упр. сигнал (0 - 10 В / 0 - 20 мА / 4 - 20 мА)
	4 : Обратная связь (0 - 10 В).
	Контакт 4 не является контактом заземления



СПЕЦИФИКАЦИИ (для клапанов только со входом под диском)

аналоговый управляющий сигнал	суффикс для компактного позиционера, на основе поведения (1) при отключении питания (Позиционер предустановлен и преднастроен)			
	сохраняет положение клапана (2)		закрывает клапан (3)	
	2/2	3/2	2/2	3/2
0 - 10 В пост. (=)	PD B01	B01	PD B04	B04
0 - 20 мА	PD B02	B02	PD B05	B05
4 - 20 мА	PD B03	B03	PD B06	B06

(1) Поставьте указанный суффикс после номера по каталогу выбранного клапана, например: 2/2-ходовой, E290A016 PD B01
3/2-ходовой, E390A016 B01

ПРИМЕЧАНИЕ - Характеристики клапанов: См. следующую страницу

(2) При отключении питания положение диска клапана не изменяется (сохраняется).
(3) При отключении питания клапан возвращается к закрытому положению.

ПРИВОДЫ - ТАБЛИЦА КОЭФФИЕНТОВ ПРОПУСКНОЙ СПОСОБНОСТИ

присоед. размер (Ду)	проход. сечение (мм)	управляющее давление (бар)			диаметр привода (мм)	пропускная способность (Кв), при полном открытии клапана							
						резьбовые 2-ходовые		фланцевые 2-ходовые		резьбовые 3-ходовые			
		мин. 2/2	макс. 3/2	компактный клапан (бронза)		бронза / нерж. сталь / Хомут / торцевая сварка	бронза / чугун	бронза	(м³/ч)	(л/мин)	(м³/ч)	(л/мин)	(м³/ч)
НЗ - нормально - закрытые - вход под диском													
1/2 (15)	15	4	-	10	50	4,6	77	4,6	77	-	-	-	-
		-	3	10	63	-	-	-	-	-	-	6	100
3/4 (20)	20	4	-	10	50/63	7,1	118	7,1	118	-	-	-	-
		-	5	10	90	-	-	-	-	-	-	9,6	160
1 (25)	25	4	5	10	63/90	15	250	15	250	11	183	16,2	270
1 1/4 (32)	32	4	5	10	63/90	-	-	21	350	14	233	24	400
		4	-	10	125	-	-	22	367	15	250	-	-
1 1/2 (40)	40	4	5	10	63/90	-	-	29	483	21	350	42,9	715
		4	5	10	125	-	-	44	733	32	533	42,9	715
2 (50)	50	4	5	10	63/90	-	-	40	667	26,5	442	52,8	880
		4	5	10	125	-	-	66	1100	44	733	52,8	880
2 1/2 (65)	65	4	-	10	90	-	-	68	1133	-	-	-	-
		4	-	10	125	-	-	74	1233	-	-	-	-

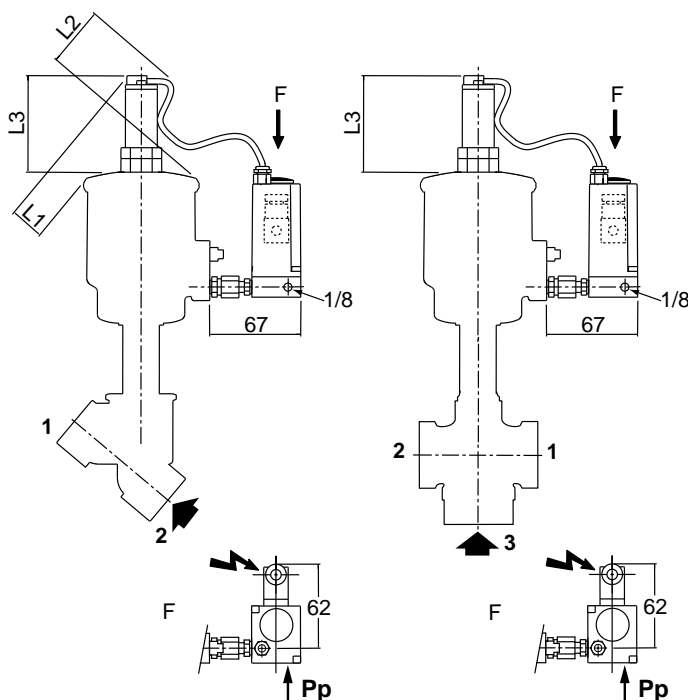
ОПЦИИ И АКСЕСУАРЫ

- 2/2-ходовые НЗ стандартные клапаны **только** с профилированным диском, используйте суффикс **PD**, например: E290A016 PD
- Клапаны из нерж. стали AISI 316L (серии 290)

УСТАНОВКА (детальная информация приведена на соответствующих страницах)

- Клапаны могут быть установлены в любом положении
- Клапаны с другими типами резьбы по запросу
- Инструкции по установке/эксплуатации входят в комплект каждого клапана
- Возможна поставка комплектов запчастей

РАЗМЕРЫ (мм), ВЕС (кг)



(мм)	привод			
	50 мм	63 мм	90 мм	125 мм
L1	34	25	15	0
L2	54	46	36	49
L3	81	65	65	111

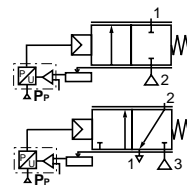
Вес (компактный позиционер + потенциометр) без клапана: 0.3

Вес клапанов:

Для **2-ходовых** клапанов: добавьте приведенный ниже вес к весу стандартных клапанов (см. соответствующие страницы) :

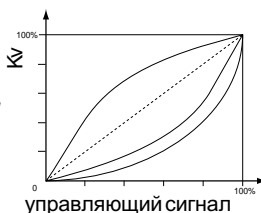
- Ду 32/40 : +0.1
- Ду 50 : +0.2
- Ду 65 : +0.4

Для **3-ходовых** клапанов: вес клапана равен весу стандартного клапана (см. соответствующие страницы)



ОСОБЕННОСТИ

- Возможность программирования параметров потока с помощью микропроцессорной системы
- Клапаны с резьбовыми портами, фланцами, хомутным присоединением и под торцевую сварку, серия 290 (2 порта) и 390 (3 порта), функция H3, вход под диск



ОБЩИЕ ХАРАКТЕРИСТИКИ

Перепад давления	0 до 16 бар [1 бар = 100 кПа]
Макс. допустимое давление	16 бар
Диапазон температур среды	Смотри соответствующие страницы
Температура окр. среды	0°C до +50°C
Максимальная вязкость	600 сСт (мм ² /с)

ХАРАКТЕРИСТИКИ ПОЗИЦИОНЕРА POSIMATIC

Управляющие среды	Воздух или нейтр. газ, фильтрованный 50 мкм, лубрицированный или нет 4 до 10 бар
Управляющее давление	4 до 10 бар
Температура упр. среды	0°C до +60°C
Присоединение к клапану	G 1/4
Номин. напряжение питания	24 В пост. (=) ± 10%
Аналоговый упр. сигнал	0 - 10 В (R _{вх} = 200 кОм) - 0-20 мА, 4-20 мА (R _{вх} = 250 Ом)
Реальный входной сигнал	0 - 10 В (R _{вх} = 100 кОм)
Выходные сигналы (опция)	
- по обратной связи	0 - 10 В, 0 - 20 мА, 4 - 20 мА
- цифровые уровни ограничений	Мин. уровень ограничения: PNP (24 В / 500 мА) Макс. уровень ограничения: PNP (24 В / 500 мА)
- по ошибке	PNP (24 В / 500 мА)
Гистерезис	< 1% от максимума
Точность	0,5% от максимума

Настраиваемые через меню параметры

Кривая регулирования (свободно программируемая)
Направление отклонения рабочей переменной
Диапазон отклонения рабочей переменной
Функция герметичного закрытия

КОНСТРУКЦИЯ

Конструкция клапана	Такая же, как у стандартного клапана, с пневмоприводом, см. разделы 4 и 7
Диск клапана	Профилированный диск (2/2) или стандартный (3/2)
Уплотнение диска	PTFE (тефлон)
Потенциометр (преобразователь)	Сопротивление 500 Ом (защита IP65)
Корпус потенциометра	Алюминий, черный анодированный
Корпус позиционера	Алюминий и синтетический материал
Внутренние части	Нерж. сталь и синтетический материал
Уплотнения	NBR

ЭЛЕКТРИЧЕСКИЕ ХАРАКТЕРИСТИКИ

Стандартное напряжение DC (=) 24В -10% / +10%

Макс. мощность (Вт)	Макс. ток (мА)	температура окружающей среды (°C)	степень защиты	электрические присоединения
7,2	300	0°C + 50°C	IP65	клеммы, 2 кабельных ввода (Pg 9P)

СПЕЦИФИКАЦИИ (Только для клапанов со входом под диском)

Аналоговый управляющий сигнал	суффикс для позиционера (2)	
	2/2	3/2
0 - 10 В пост. (=)	PD B20	B20
0 - 20 мА	PD B21	B21
4 - 20 мА	PD B22	B22

(2) Поставьте указанный суффикс после номера по каталогу выбранного клапана. например:

2/2-ходовой: E290A016 PD B20 3/2-ходовой: E390A016 B20

Позиционер POSIMATIC поставляется ненастроенным на клапане.

ПРИМЕЧАНИЕ - Характеристики оборудования: См. следующую страницу

ПРИВОДЫ - ТАБЛИЦА КОЭФФИЦИЕНТОВ ПРОПУСКНОЙ СПОСОБНОСТИ

присоед. размер (Ду)	проход. сечение (мм)	управляющее давление (бар)			диаметр привода (мм)	пропускная способность (Kv), при полном открытии клапана							
		резьбовые 2-х ходовые		макс.		резьбовые 2-х ходовые		фланцевые 2-х ход		резьбовые 3-х ход.			
		мин.	3х ход			компактный клапан (бронза)	бронза нерж. сталь Хомут/торц.сварка	бронза	чугун	бронза	бронза		
		2х ход	3х ход		(М³/ч)	(л/мин)	(М³/ч)	(л/мин)	(М³/ч)	(л/мин)	(М³/ч)	(л/мин)	
НЗ - нормально закрытые - вход под диском													
1/2 (15)	15	4	-	10	50	4,6	77	4,6	77	-	-	-	-
		-	3	10	63	-	-	-	-	-	-	6	100
3/4 (20)	20	4	-	10	50/63	7,1	118	7,1	118	-	-	-	-
		-	5	10	90	-	-	-	-	-	-	9,6	160
1 (25)	25	4	5	10	63/90	15	250	15	250	11	183	16,2	270
1 1/4 (32)	32	4	5	10	63/90	-	-	21	350	14	233	24	400
		4	-	10	125	-	-	22	367	15	250	-	-
1 1/2 (40)	40	4	5	10	63/90	-	-	29	483	21	350	42,9	715
		4	5	10	125	-	-	44	733	32	533	42,9	715
2 (50)	50	4	5	10	63/90	-	-	40	667	26,5	442	52,8	880
		4	5	10	125	-	-	66	1100	44	733	52,8	880
2 1/2 (65)	65	4	-	10	90	-	-	68	1133	-	-	-	-
		4	-	10	125	-	-	74	1233	-	-	-	-

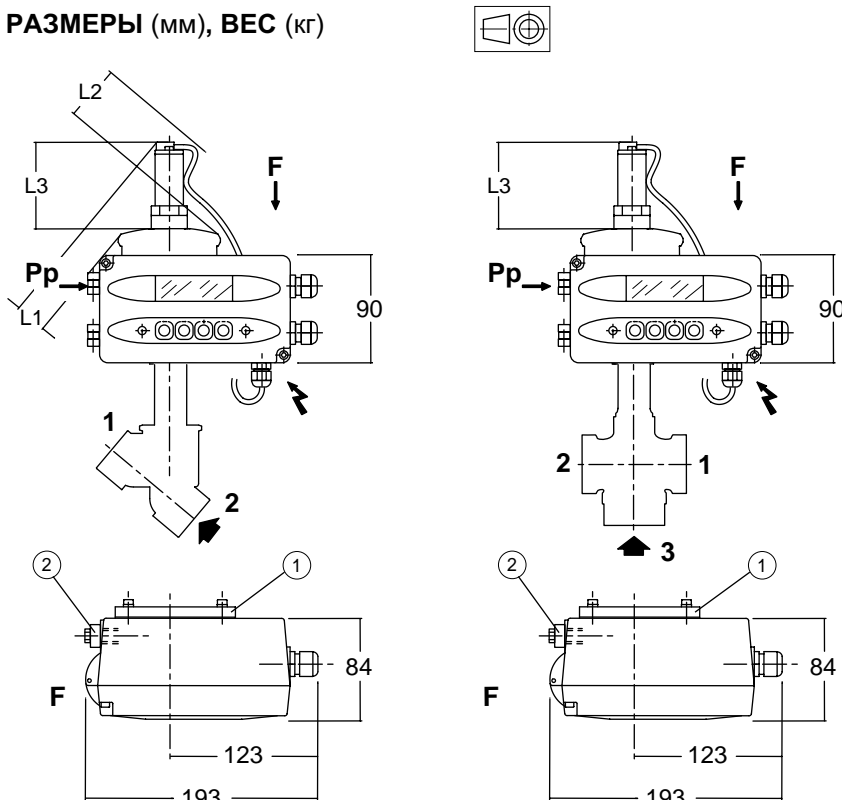
ОПЦИИ И АКСУССУАРЫ

- 2/2-ходовые НЗ стандартные клапаны **только** с профилированным диском, используйте суффикс **PD**, например: E290A016 PD
- Клапаны из нерж.стали AISI 316L (серии 290)

УСТАНОВКА (детальная информация приведена на соответствующих страницах)

- Клапаны могут быть установлены в любом положении
- Клапаны с другими типами резьбы по запросу
- Инструкции по установке/эксплуатации входят в комплект каждого клапана
- Возможна поставка комплектов запчастей

РАЗМЕРЫ (мм), ВЕС (кг)



(мм)	привод		
	63 мм	90 мм	125 мм
L1	25	15	0
L2	46	36	37
L3	65	65	95

Вес (Позиционер POSIMATIC + потенциометр) без клапана: 2,2

Вес клапанов :

Для **2/2 ходовых**, добавьте приведенный ниже вес к весу стандартных клапанов (см. соответствующие страницы) :

- Ду 32/40 : +0.1
- Ду 50 : +0.2
- Ду 65 : +0.4

Для **3/2 ходовых**: вес клапана равен весу стандартных клапанов (см. соответствующие страницы)

- ① Адаптер (в комплекте):
 - 1/8, привод диаметром 63 мм
 - 1/4, приводы диаметром 90-125 мм
- ② Защита выхлопа G 1/4 (в комплекте 2 шт, кат. № 977 01 876)