

ОСОБЕННОСТИ

- Для управления подачей газа в промышленных котлах, печах и топках, работающих на газе и воздухе низкого давления
- Клапаны нормально открытого типа широко применяются в системах газоотвода
- Клапаны низкого давления из латуни для максимального расхода
- Клапаны прямого действия с мягким уплотнением для герметичного закрытия при низком давлении
- Соленоидные клапаны не требуют минимального рабочего давления

ОБЩИЕ ХАРАКТЕРИСТИКИ

Перепад давления 0 - 1 бар [1 бар = 100 кПа]

Максимально допустимое давление 3 бар

Время срабатывания 5 - 40 мс

рабочие среды	диапазон температур	уплотнения
воздух, газ, вода	-20 до +90°C	NBR (нитрил/буна-н)

КОНСТРУКЦИЯ

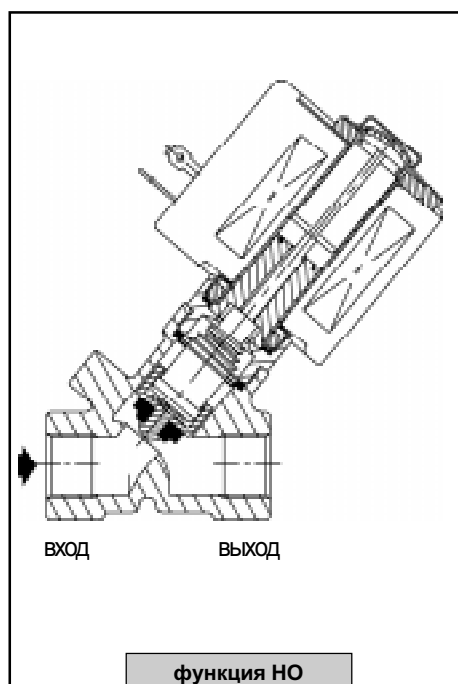
Корпус	Латунь
Сердечник	Нерж. сталь
Сердечник и глухая гайка	Нерж. сталь
Пружина сердечника	Нерж. сталь
Уплотнения	NBR
Диски	NBR
Седло	Латунь
Экранирующая катушка	Медь
Класс изоляции катушки	F
Разъем	Плоские клеммы (Pg 11P)
Спецификация разъема	ISO 4400
Электробезопасность	IEC 335

ЭЛЕКТРИЧЕСКИЕ ХАРАКТЕРИСТИКИ

Стандартные напряжения DC (=) :24В

(Другие напряжения и 60 Гц по заказу) AC (~) :24В - 115В - 230В/50Гц

тип катушки	номинальная мощность				температура окружающей среды (°C)	защита
	пуск ~	режим удержания ~		гор/хол =		
		(VA)	(VA)			
CM6-FT	34,0	15,6	6,0	7 / 9,7	-20 до +75	исполнение IP65
CMXX-FT	55,0	23,0	10,5	9 / 11,2	-20 до +75	исполнение IP65
CMXX-FB	78,0	35,0	16,7	-	-20 до +50	исполнение IP65
CM12-FT	110	23,6	15,4	12 / 16,8	-20 до +75	исполнение IP65
CM12-FB	240	43,0	20,0	-	-20 до +50	исполнение IP65



СПЕЦИФИКАЦИИ

присоед. размер	проход. сечение	пропускная способность Kv		перепад давления (бар)				тип катушки		номер по каталогу	ОПЦИИ				
				мин.	максимум		~				=	FPM	EPDM	CR	PTFE
					возд/газ	вода									
Rp	(мм)	(м³/ч)	(л/мин)		~	=	~	=	~	=					
НЗ - нормально закрытые, латунный корпус, NBR уплотнения и диски															
3/8	9	1,5	25,0	0	0,50	0,20	0,35	0,20	CM6-FT	CM6-FT	SC E030B010	V	E	J	
3/8	9	1,5	25,0	0	1,00	0,25	1,00	0,25	CMXX-FT	CMXX-FT	SC E030B013	V	E	J	
1/2	11	2,4	40,0	0	0,30	-	0,40	-	CM6-FT	-	SC E030A016	V	E	J	
1/2	11	2,4	40,0	0	1,00	0,40	1,00	0,40	CM12-FT	CM12-FT	SC E030A017	V	E	J	
3/4	19	4,3	71,7	0	0,15	0,07	0,15	0,07	CMXX-FT	CMXX-FT	SC E030B003	V	E	J	
3/4	19	4,3	71,7	0	0,30	-	0,30	-	CMXX-FB	-	SC E030B043	V	E	J	
НО - нормально открытые, латунный корпус, NBR уплотнения и диски															
3/8	9	1,4	23,3	0	1,00	0,17	1,00	0,15	CM12-FT	CM12-FT	SC E030A070	V	E	J	
1/2	11	1,9	31,7	0	1,00	0,17	1,00	0,15	CM12-FT	CM12-FT	SC E030A071	V	E	J	

Затененные номера по каталогу соответствуют изделиям с небольшим сроком поставки

ВАРИАНТЫ КОМПЛЕКТАЦИИ

- Клапаны могут поставляться с FPM (фторэластомер/витон), EPDM (этилен-пропилен) и CR (хлоропрен/неопрен) уплотнениями и дисками. Используйте соотв. суффикс для идентификации
- Одобрено всемирными газовыми институтами
- Водонепроницаемая оболочка с катушкой с винтовым присоединением и каб. вводом Pg 13,5 в соотв. с CEE-10 (IP67)
- Взрывозащищенные оболочки для взрывоопасных зон в соотв. с "CENELEC" и нац. стандартами (см. раздел 10)
- Взрывозащищенные и водонепроницаемые оболочки в соотв. со стандартом "NEMA" (см. раздел 10)
- Монтажные скобы
- В соответствии со стандартами "UL" и "CSA"
- Ручное управление (кроме SC E030A070/071)
- Разъем с визуальным индикатором и ограничителем пикового напряжения или с кабелем длиной 2 м

МОНТАЖ

- Работа клапана не зависит от положения монтажа
- Идентификация трубного присоединения: E = Rp (ISO 7/1)
- Третья цифра номера по каталогу обозначает стандарт трубного присоединения
- Другая резьба по заказу
- Инструкция по монтажу/эксплуатации прилагается к каждому клапану
- Возможна поставка комплектов запасных частей и запасных катушек (см. раздел 11)

РАЗМЕРЫ (мм), ВЕС (кг)

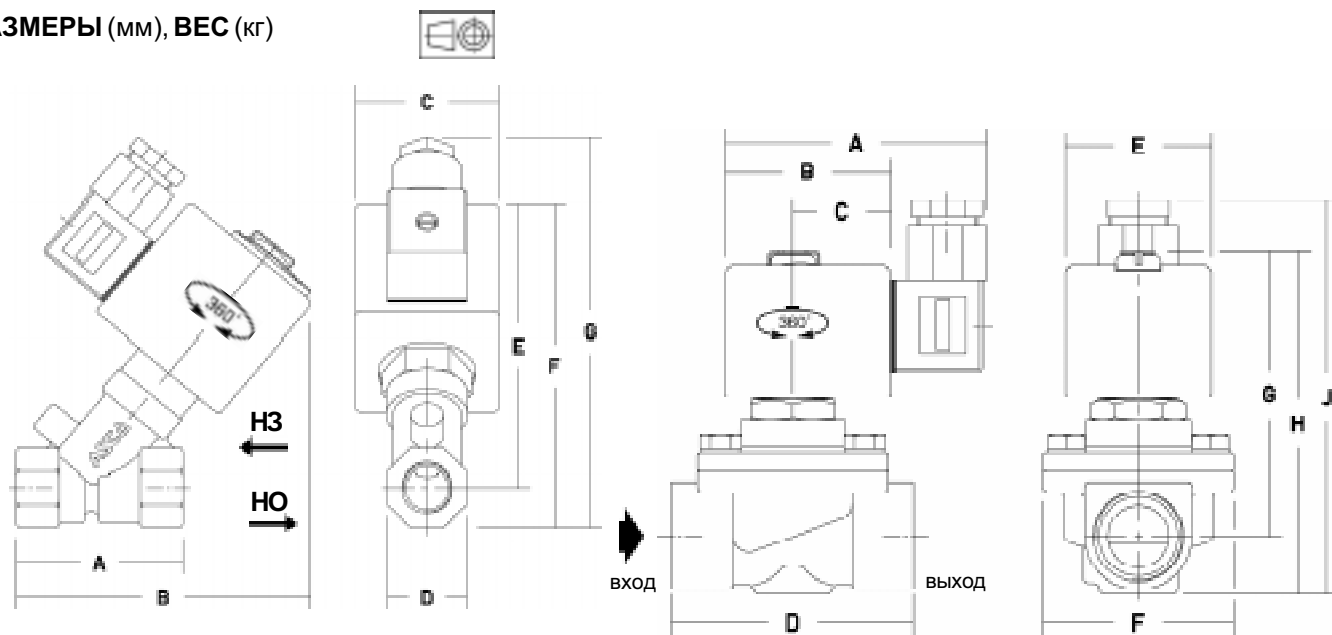


Рис.1

Рис.2

номер по каталогу SC E030	A	B	C	D	E	F	G	H	J	вес(1)	(C)
B010	48	75	39	22	77	88	122	-	-	0,5	Рис.1
B013	48	80	45	22	84	95	126	-	-	0,5	
A016	58	87	39	28	82	96	130	-	-	0,6	
A017	58	98	50	28	94	108	128	-	-	0,9	
A070	48	88	50	22	97	108	126	-	-	0,7	
A071	58	108	50	28	99	113	131	-	-	0,8	
B003 - B043	80	50	30	71	45	58	87	107	124	1,0	Рис.2

(1) Вкл. катушку и разъем
(C) тип конструкции