

### ОСОБЕННОСТИ

- 3/2 соленоидные клапаны с присоединениями к трубопроводу в корпусе клапана
- Клапаны предназначены для работы с достаточно высокими давлениями
- Клапаны не требуют минимального давления

### ОБЩИЕ ХАРАКТЕРИСТИКИ

Перепад давления	0 - 55 бар [1 бар = 100 кПа]
Максимально допустимое давление	70 бар
Максимальная вязкость	65 сСт (мм <sup>2</sup> /с)
Время срабатывания	5 - 25 мс

рабочие среды	диапазон температур	уплотнения
возд, нейтр. газ, вода, светл. нефтепрод.	-20 до +40°C	NBR (нитрил/буна-н)

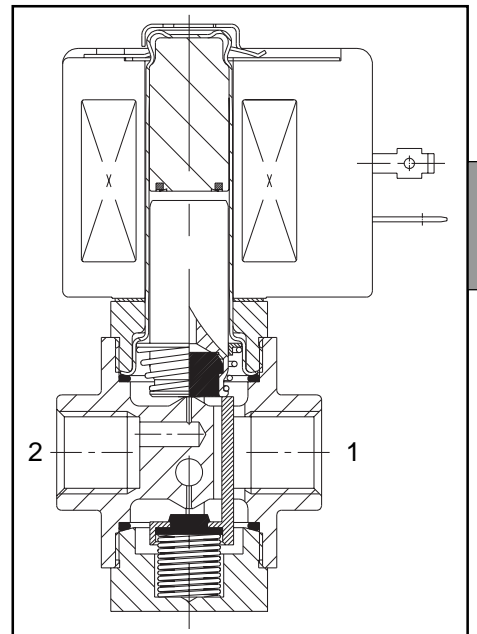
### КОНСТРУКЦИЯ

	Латунный корпус	Корпус из нерж. стали
Корпус и седло	Латунь	AISI 303 SS
Трубка сердечника	Нерж. сталь	Нерж. сталь
Сердечник и глухая гайка	Нерж. сталь	Нерж. сталь
Пружины	Нерж. сталь	Нерж. сталь
Уплотнения	NBR (нитрил/буна-н)	NBR (нитрил/буна-н)
Диски	UR	UR
Держатель диска и направляющая сердечника	СА (полиформальдегид)	СА (полиформальдегид)
Экранирующая катушка	Медь	Серебро
Класс изоляции катушки	F	F
Разъем	Плоские клеммы (Pg 11P)	Плоские клеммы (Pg 11P)
Спецификация разъема	ISO 4400	ISO 4400
Электробезопасность	IEC 335	IEC 335

### ЭЛЕКТРИЧЕСКИЕ ХАРАКТЕРИСТИКИ

Стандартные напряжения	DC (=) :24В
(Другие напряжения и 60 Гц по заказу)	AC (-) :24В - 115В - 230В / 50 Гц

тип катушки	номинальная мощность				температура окружающей среды (°C)	защита
	пуск ~ (VA)	режим удержания ~ (W)		гор/хол = (W)		
		воздух/газ	вода			
CM6-FT	-	-	-	7 / 9,7	-20 до +75	исполнение IP65
CM6-FB	30	22,5	9,0	-	-20 до +50	исполнение IP65
CMXX-FT	-	-	-	9 / 11,2	-20 до +75	исполнение IP65
CMXX-FB	78	35,0	16,7	-	-20 до +50	исполнение IP65



### СПЕЦИФИКАЦИИ

присоед. размер	проход. сечение (мм)	пропускная способность Kv (м <sup>3</sup> /ч) (л/мин)		перепад давления (бар)								тип катушки		номер по каталогу	ОПЦИИ						
				мин.	максимум				~	=	~				=	~	=	FPM	EPDM	CR	PTFE
					воздух/газ	вода	масло < 65сСт														
<b>У - Универсальные, латунный корпус</b>																					
1/8	1,2	0,05	0,83	0	12	9	12	9	12	9	12	9	CM6-FB	CM6-FT	SC B320B130				T		
1/4	0,8	0,02	0,33	0	27	19	28	21	28	21	28	21	CMXX-FB	CMXX-FT	SC B320A170				T		
<b>НЗ - Нормально закрытые, латунный корпус</b>																					
1/8	1,2	0,05	0,83	0	20	17	20	17	20	17	20	17	CM6-FB	CM6-FT	SC B320B134				T		
1/4	0,8	0,02	0,33	0	50	35	50	35	50	35	50	35	CMXX-FB	CMXX-FT	SC B320A180				T		
<b>НО - Нормально открытые, латунный корпус</b>																					
1/8	1,2	0,05	0,83	0	20	17	20	17	20	17	20	17	CM6-FB	CM6-FT	SC B320B138				T		
1/4	0,8	0,02	0,33	0	55	40	55	40	55	40	55	40	CMXX-FB	CMXX-FT	SC B320A190				T		
<b>У - Универсальные, корпус из нерж. стали</b>																					
1/8	1,2	0,05	0,83	0	12	9	12	9	12	9	12	9	CM6-FB	CM6-FT	SC B320A140				T		
<b>НЗ - Нормально закрытые, корпус из нерж. стали</b>																					
1/8	1,2	0,05	0,83	0	20	17	20	17	20	17	20	17	CM6-FB	CM6-FT	SC B320A144				T		
<b>НО - Нормально открытые, корпус из нерж. стали</b>																					
1/8	1,2	0,05	0,83	0	20	17	20	17	20	17	20	17	CM6-FB	CM6-FT	SC B320A148				T		

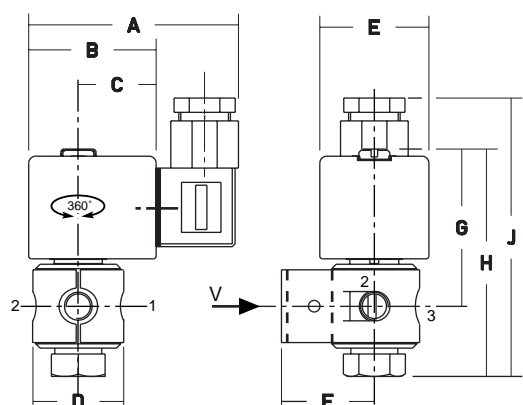
### ВАРИАНТЫ КОМПЛЕКТАЦИИ

- Клапаны могут поставляться с PTFE (тефлон) уплотнениями и дисками. Используйте соответствующий суффикс для идентификации
- Водонепроницаемая оболочка с катушкой с винтовым присоединением и каб. вводом Pg 13,5 в соотв. с CEE-10 (IP67)
- Взрывозащищенные оболочки для взрывоопасных зон в соотв. с "CENELEC" и нац. стандартами (см. раздел 10)
- Взрывозащищенные и водонепроницаемые оболочки в соотв. со стандартом "NEMA" (см. раздел 10)
- Монтажные скобы (только для клапанов из латуни)
- В соответствии со стандартами "UL" и "CSA"
- Ручное управление
- Разъем с визуальным индикатором и ограничителем пикового напряжения или с кабелем длиной 2 м (см. раздел 11)

### МОНТАЖ

- Стандартно монтажные скобы поставляются с клапанами из нерж. стали
- Клапаны могут быть установлены в любом положении, что не влияет на их работу
- Идентификация трубного присоединения: V = NPT (ANSI 1.20.3)
- Третья цифра номера по каталогу обозначает стандарт трубного присоединения
- Другие трубные присоединения по заказу
- Инструкция по монтажу/эксплуатации прилагается к каждому клапану
- Возможна поставка комплектов запасных частей и запасных катушек (см. раздел 11)

### РАЗМЕРЫ (мм), ВЕС (кг)



монтажная скоба  
вид "V"

Рис. 1

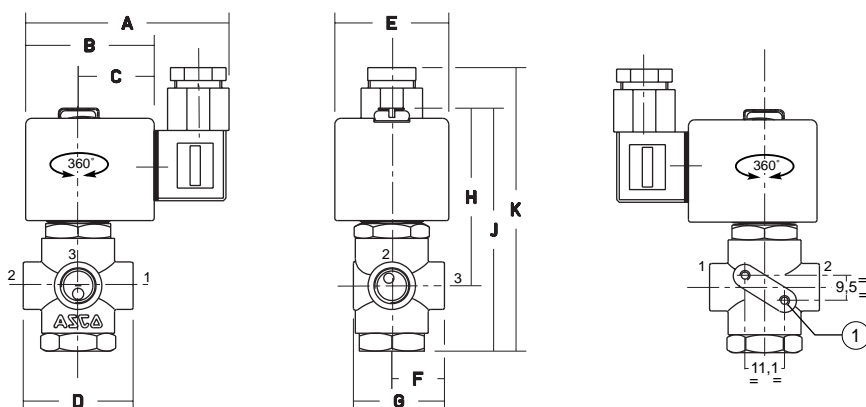


Рис. 2

① 2 монтажных отверстия Ø M4, глубиной 7 мм

номер по каталогу SC B320	A	B	C	D	E	F	G	H	J	K	вес(1)	(C)
B130 - B134 B138 - A140 A144 - A148	75	45	27	39	39	33	56	79	95	-	0,40	Рис. 1
A170 - A180 A190	80	50	30	43	45	21	36	70	95	108	0,55	Рис. 2

(1) Вкл. катушку и разъем

(C) Тип конструкции