

ОСОБЕННОСТИ

- Компактный дизайн и малый вес облегчают установку на монтажных платах одиночного и батарейного монтажа
- Ручное управление стандартно
- Взаимозаменяемость соленоидов постоянного (DC), переменного тока (AC) и для взрывоопасных сред EEx t (инкапсуляция)

ОБЩИЕ ХАРАКТЕРИСТИКИ

Перепад давления 0 до 10 бар [1 бар = 100кПа]
 Максимально допустимое давление 16 бар
 Температура окружающей среды -10°C до +60 °C
 Время срабатывания 5 мс (для воздуха ΔP = 6 бар)

рабочие среды	диапазон температур	уплотнения
воздух или нейтр. газ	-10°C до +60°C	NBR (нитрил/буна-н)

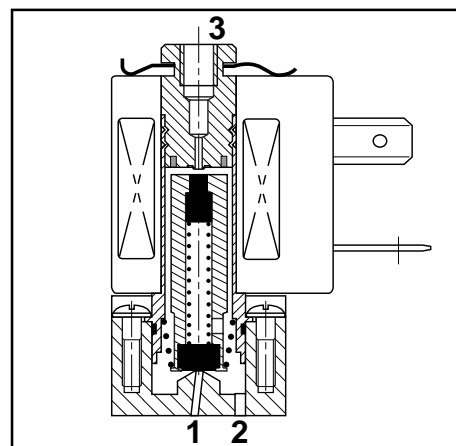
КОНСТРУКЦИЯ

Корпус Полиамид, усиленный стекловолокном (PA+FV)
 Отверстия под монтажную плату SNOMO 06-05-80 / NF E 49066
 Внутренние детали Нерж. сталь
 Пружины Нерж. сталь
 Уплотнения NBR
 Экранирующая катушка Медь
 Класс изоляции катушки F
 Катушка с плоскими клеммами 3 x DIN 46244
 Разъем Плоские клеммы (Pg 9P)
 Электробезопасность VDE 0580

ЭЛЕКТРИЧЕСКИЕ ХАРАКТЕРИСТИКИ

Стандартные напряжения DC (=): 24В
 (Другие напряжения и 60 Гц по заказу) AC (~): 24В - 115В - 230В / 50 Гц

тип катушки	номинальная мощность				температура окружающей среды (°C)	защита
	пуск (VA)	режим удержания (VA)	горюп (W)	горюп (W)		
CM22-2,5W	6	3,5	2,5	2,5 / 3	-10 до +60	исполнение IP65



СПЕЦИФИКАЦИИ

присоед. размер	проход. сечение		Пропускная способность Кв		мин.	перепад давления (бар)		тип катушки	(M)	номер по катлогу (~ / =) NBR уплотнения
	1 → 2	2 → 3	1 → 2	2 → 3		максимум	воздух/газ			
	(мм)	(мм)	(м³/ч)	(л/мин)						
НЗ - нормально закрытые										
монт. плата (1)	1,2	1,5	0,042	0,7	0,048	0,8	0	10	10	CM22-2,5W ● 189 00 001
НО - нормально открытые										
монт. плата (1)	1,2	1,5	0,042	0,7	0,036	0,6	0	6 (2)	6 (2)	CM22-2,5W ● 189 00 010

МОНТАЖНЫЕ ПЛИТЫ (3)

присоед. размер	описание	соединение	номер по каталогу	
с быстроразъемными присоединениями (6/6 полиамидные монтажные плиты)	Монтажная плата одиночного монтажа		353 00 069	
	1 монтажная плата батарейного монтажа		353 00 070	
	Блок из 2 монт. плит с торцевыми плитами, давление справа, с быстроразъемными присоединениями внеш.диаметр 6 мм	торцевая заглушка торцевая плата с быстроразъемным присоединением внеш.диам. 6 мм монтажные плиты с быстроразъемным присоединением внеш.диам. 4 мм		353 00 071
	Блок из 2 плит с торцевыми плитами, давление справа и/или слева с быстроразъемными присоединениями внеш.диаметр 6 мм	торцевая заглушка торцевая плата с быстроразъемным присоединением внеш.диам. 6 мм торцевая заглушка торцевая плата с быстроразъемным присоединением внеш.диам. 6 мм монтажные плиты с быстроразъемным присоединением внеш.диам. 4 мм		353 00 072 (4)
G 1/8 резьба (монт. плиты из ZAMAK)	1 монт. плата с боковым присоед.		353 00 047	
	1 монт. плата батарейного монтажа с боковым присоед.		353 00 048	

(M) Ручное управление: ●: винтового типа

(1) Порт 3: M5

(2) 10 бар по заказу (с катушкой CM25-5W)

(3) Эти монтажные плиты могут быть установлены на направляющих EN 50022 с помощью 2 зажимов (зажимы продаются в пачках по 10 штук, номер по каталогу 334 00 036).

(4) Оборудование может использоваться с двумя входами для различных давлений, поставляется заглушка для закрытия соотв. отверстия.

Затененные номера по каталогу соответствуют изделиям с небольшим сроком поставки

ВАРИАНТЫ КОМПЛЕКТАЦИИ И АКСЕССУАРЫ

- Инкапсулированный соленоид EEx m, для взрывоопасных сред в соотв. с "CENELEC" (см. раздел 10)
- Соленоиды, сертифицированные "CSA"
- В соответствии со стандартом "UL"
- Исполнение с магнитным замком (см. раздел 9/10)
- Разъем с визуальным индикатором и ограничителем пикового напряжения или с кабелем длиной 2 м (см. раздел 11)
- Регулятор выхлопа с присоединением M5 для установки на порт 3, номер по каталогу: **346 00 380**

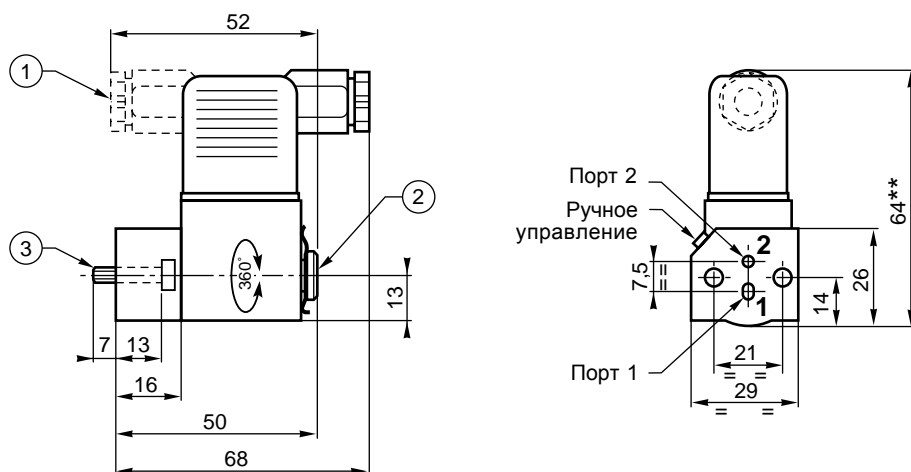
МОНТАЖ

- Соленоидные клапаны могут быть установлены в любом положении
- Установка на монтажных плитах одиночного или батарейного монтажа
- Трубные присоединения G 1/8 имеют стандартную резьбу в соотв. с ISO 228/1
- Инструкция по монтажу/эксплуатации прилагается к каждому клапану
- Сменные катушки по заказу

РАЗМЕРЫ (мм), ВЕС (кг)



Соленоидный клапан без монтажной плиты

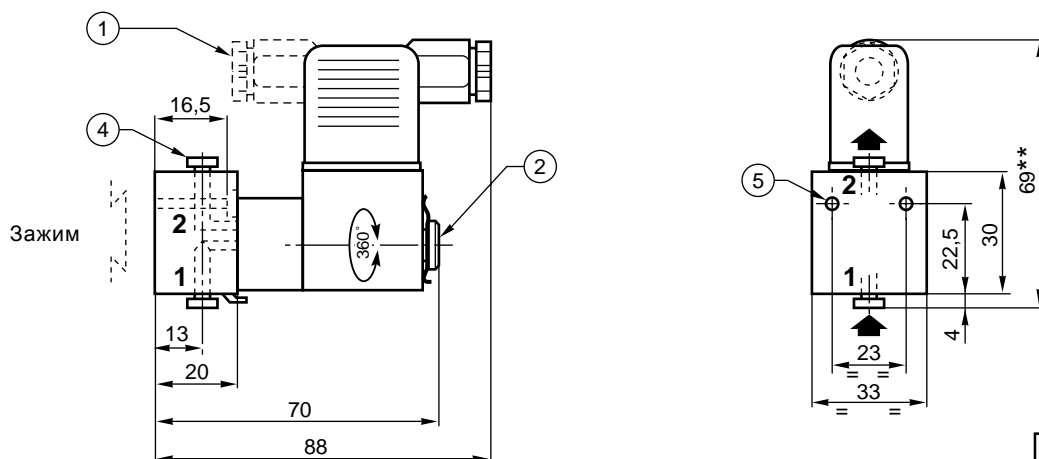


тип катушки	вес (1)
CM22-2,5W	0,120

(1) Вкл. катушку и разъем

Соленоидный клапан на монтажной плите одиночного монтажа

Монтажная плата: Номер по каталогу **353 00 069**



тип катушки	вес (1)
CM22-2,5W	0,135

(1) Вкл. катушку и разъем

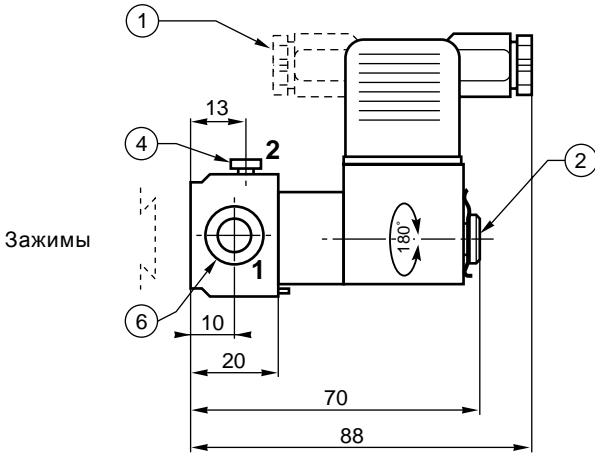
РАЗМЕРЫ (мм), ВЕС (кг)



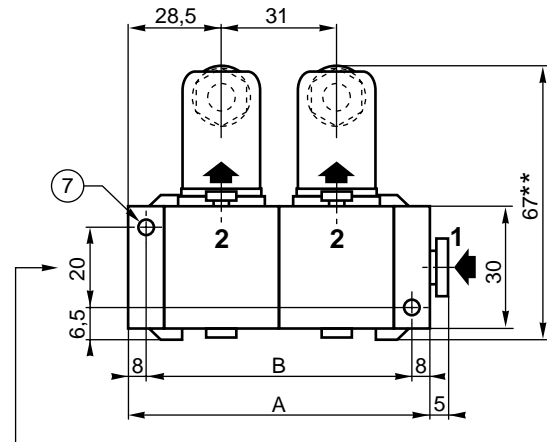
Соленоидный клапан на монтажной плате батарейного монтажа

Монтажная плата: номер по каталогу 353 00 070

Монтажная плата с торцевыми платами: номер по каталогу 353 00 071



Зажимы



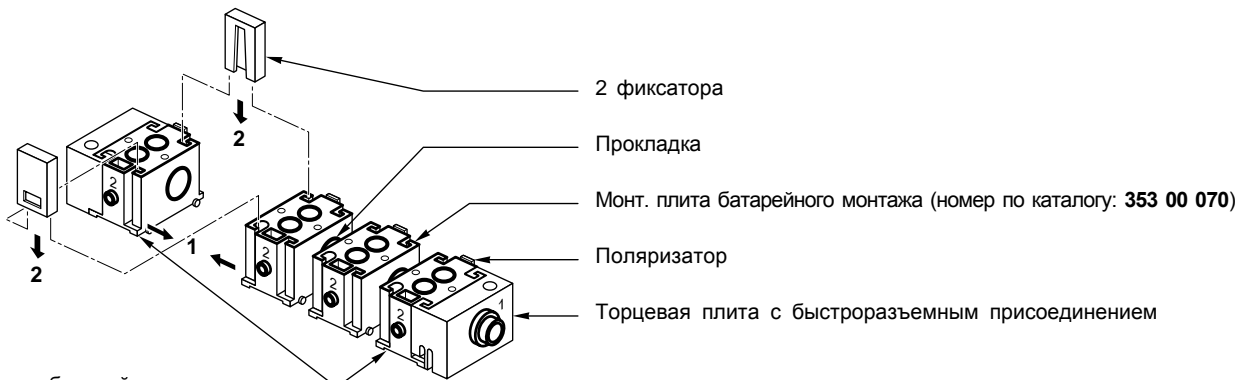
Вход давления слева или 2 различных входа, путем соединения двух монтажных плит с торцевыми платами

Номер по каталогу: 353 00 072

При монтаже на направляющих DIN рекомендуется использовать крепежный зажим как для торцевых, так и для центральной монтажной плиты.

5

СБОРКА



Монтажные платы батарейного монтажа с быстроразъемным присоединением (номер по каталогу: 353 00 071)

- ① Разъем: размер 22, вращается с шагом 180°, Pg 9P
- ② Порт 3: Ø M5, глубина 5.5
- ③ Крепеж: два болта SM4x20
- ④ Быстроразъемное присоединение внеш.диам. 4 мм
- ⑤ Монтаж: два отверстия Ø 3.5 мм, зенковка Ø 6.5 мм, глубина 3.5 мм
- ⑥ Быстроразъемное присоединение внеш.диам. 6 мм
- ⑦ Монтаж: два отверстия Ø 4.5 мм

** + 15 мм для снятия разъема

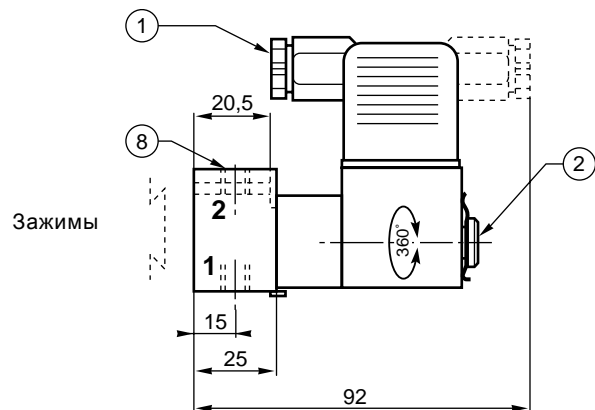
количество МОНТ. ПЛИТ	A	B	вес МОНТ. ПЛИТ
2	88	72	0,295
3	119	103	0,430
4	150	134	0,565
5	181	165	0,700
6	212	196	0,835
7	243	227	0,970
8	274	258	1,105

РАЗМЕРЫ (мм), ВЕС (кг)

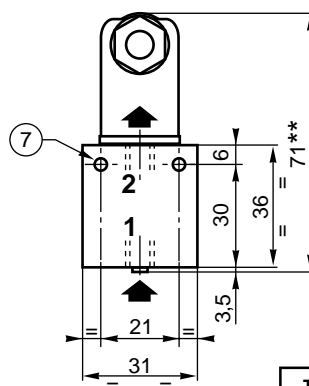


Соленоидный клапан на монт. плате одиночного монтажа

Монтажная плата: номер по каталогу 353 00 047



Зажимы

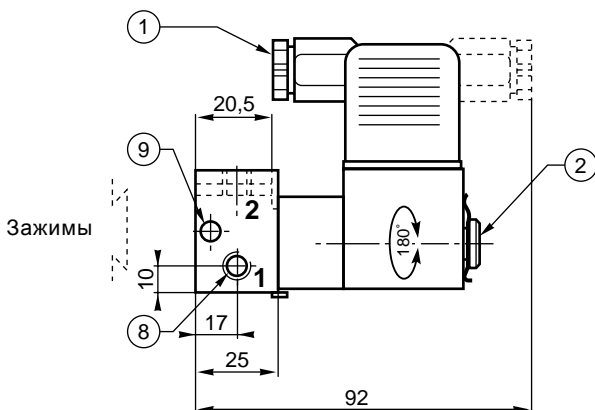


ТИП катушки	вес (1)
CM22-2,5W	0,185

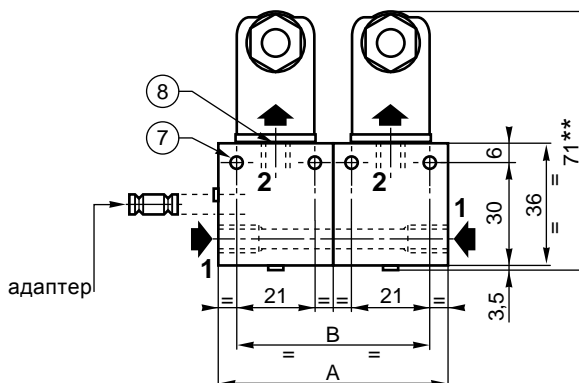
(1) Вкл. катушку и разъем

Соленоидный клапан на монтажной плате батарейного монтажа

Монтажная плата: номер по каталогу 353 00 048

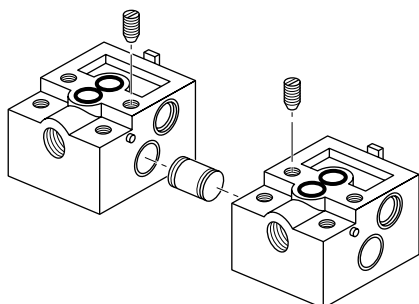


Зажимы



адаптер

СБОРКА



Монтажные платы батарейного монтажа собираются с помощью адаптера, фиксируемого входящими в набор винтами.

При монтаже на DIN направляющих рекомендуется использовать крепежный зажим как для крайней, так и для центральной монтажной плиты.

Монтажные платы поставляются с уплотнениями, болтами и присоединит. элементами для полного монтажа.

- ① Разъем: размер 22, вращается с шагом 180°, Pg 9P
- ② Отверстие 3: Ø M5, глубина 5.5
- ⑦ Монтаж : два отверстия 4.5 диам.
- ⑧ Два присоед. отверстия G 1/8
- ⑨ Монтажные отверстия на монтажной плате

** + 15 мм для снятия разъема

количество монт. плит	A	B	вес монт. плит
2	62	52	0,400
3	93	83	0,600
4	124	114	0,800
5	155	145	1,000
6	186	176	1,200
7	217	207	1,400
8	248	238	1,600